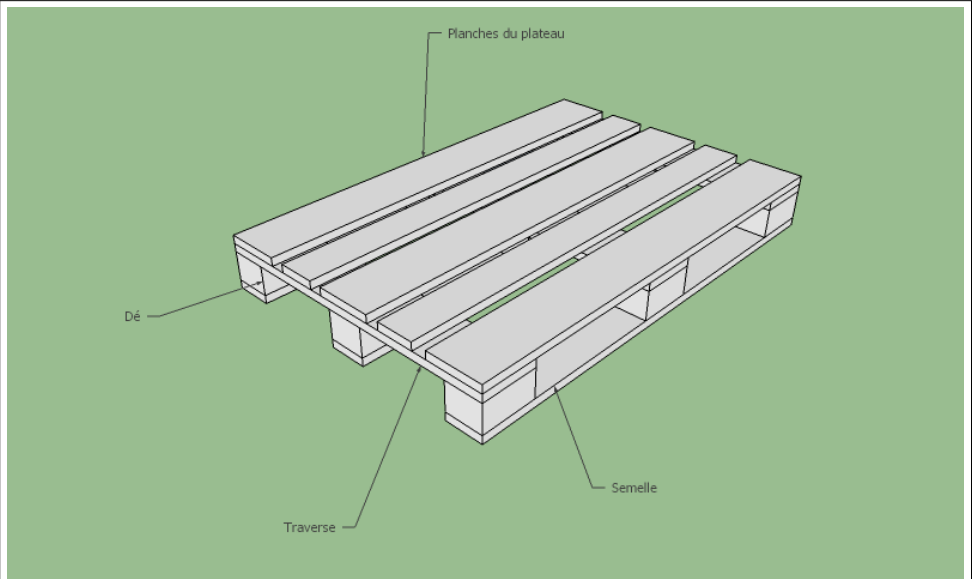
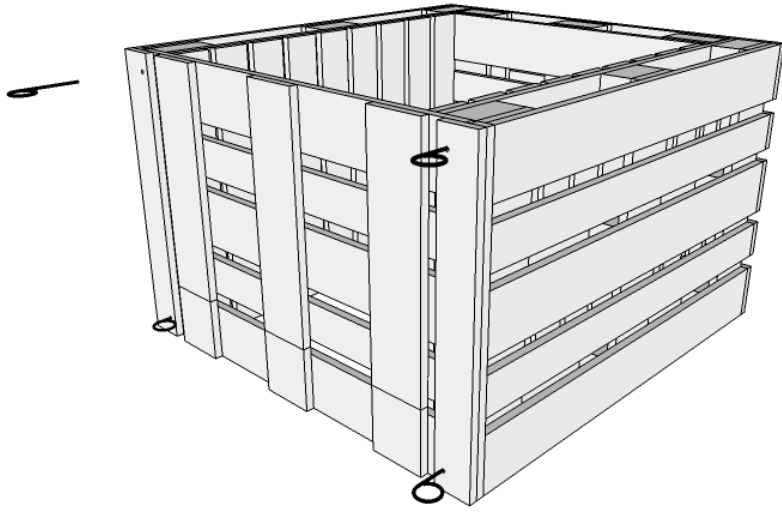
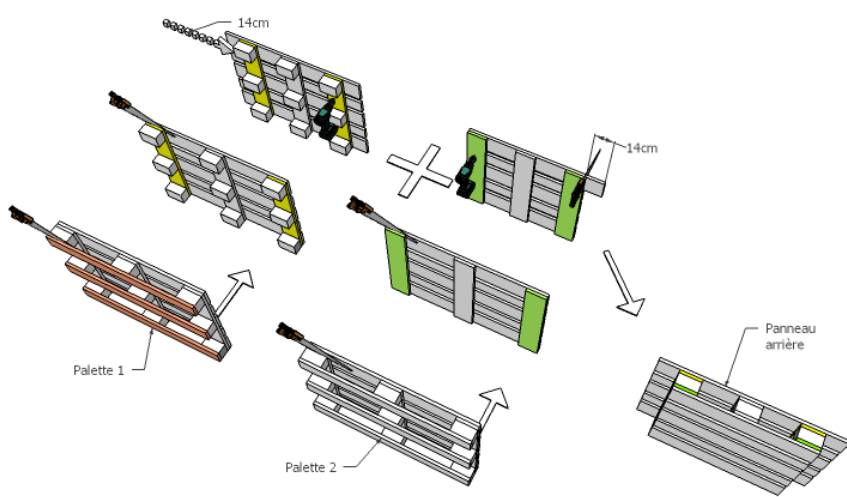


La construction du composteur nécessite 6 palettes de mêmes dimension

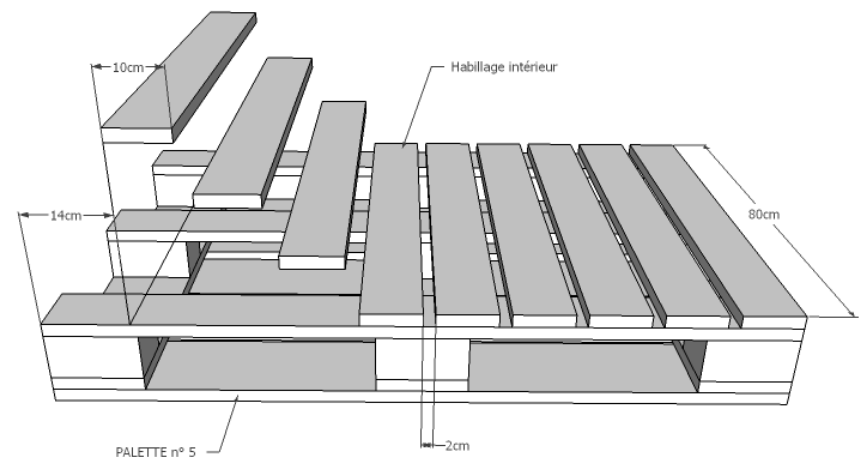
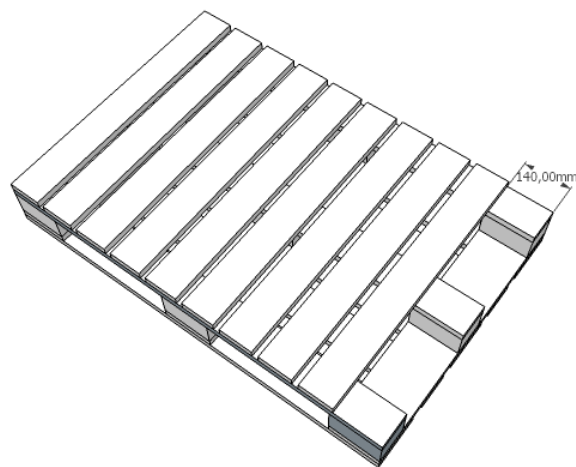


Composteur termin 

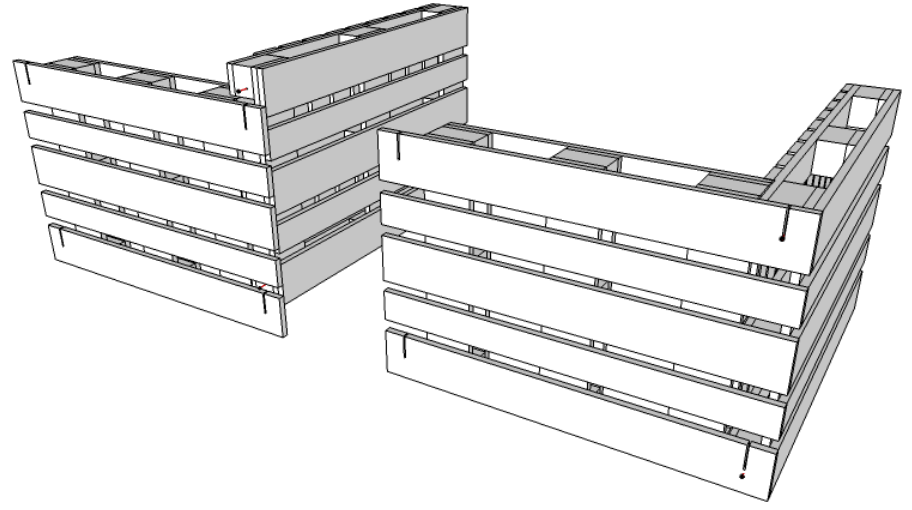
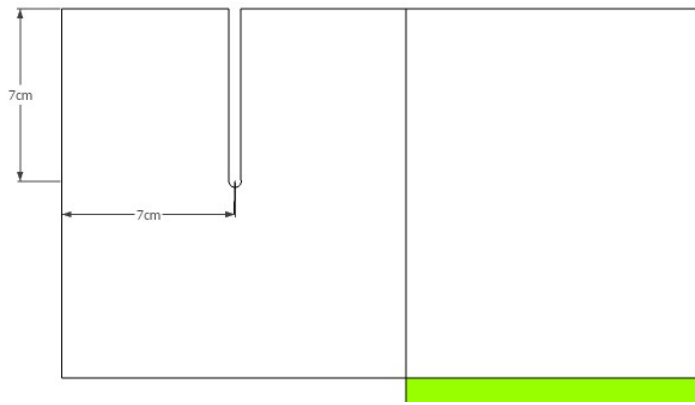
Description d'une palette



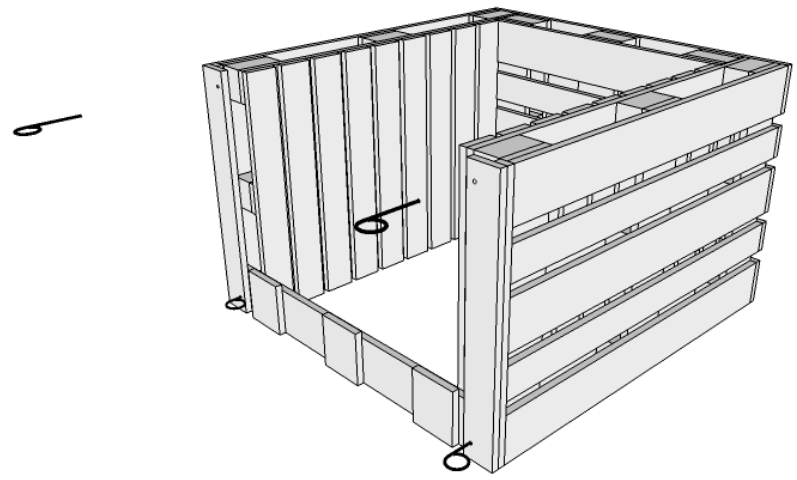
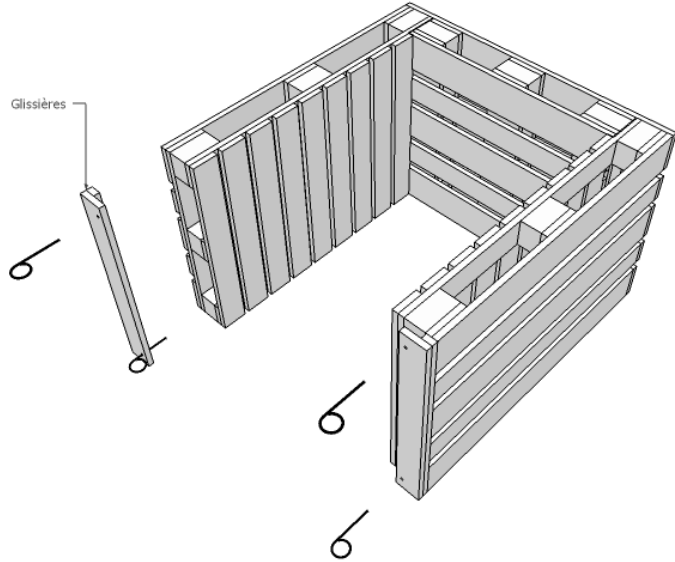
 laboration du panneau arri re   partir des palettes 1 et 2



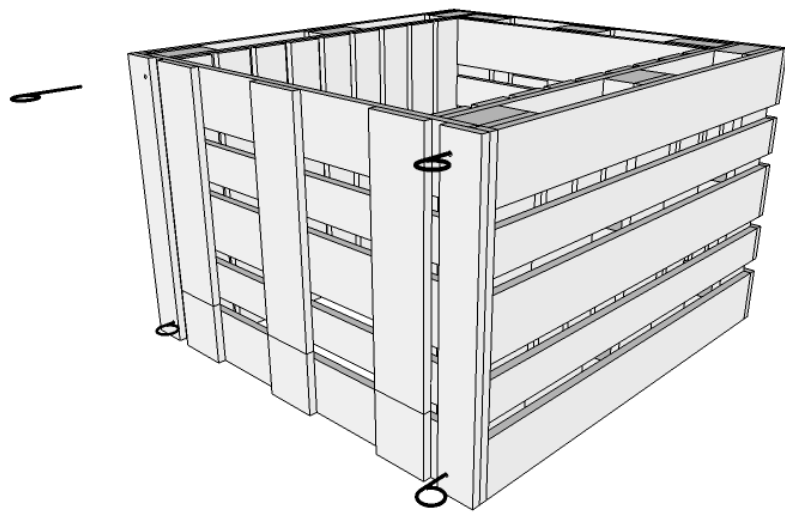
Construction des c t s   partir des palettes 3 et 4 + planches



Fixation des côtés sur l'arrière



Assemblage des glissières pour les panneaux de devant



Pose du panneau bas de devant

Pose et fixation du panneau haut de devant